

**Modulaire bereidingsapparatuur  
Prothermetic 80 - Kookketel 200 lt,  
stoom, opstaande rand, mengkraan, H  
700**

ARTIKEL

MODEL

NAAM

SIS

AIA



586611 (PBEN20SJCM)

2/1GN RECHTHOEKIGE  
KOOKKETEL 200 liter,  
opstaande achterrاند,  
mengkraan, h 700 mm

## Omschrijving

### Product Nr.

- \* Direct stoomverwarmde vaste kookketel van 200 liter, rechthoekige pan 680x550x570 mm, 2/1GN
- \* Gelijmatige indirecte verwarming via de dubbelwandige panbodem en de zijwanden
- \* Drukloos stomen of koken van aardappelen, pasta, rijst, groenten, soep, vlees of vis
- \* Bij koken of stomen kan het product direct in de pan beladen worden of met geperforeerde GN schalen
- \* Het dragende frame, het bovenblad en de beplating zijn vervaardigd van roestvrijstaal AISI304
- \* 2 mm dik bovenblad met 40 mm hoge opstaande achterrاند
- \* Binnen- en buitenketel van CrNiMo roestvrijstaal AISI316
- \* De diepgetrokken kookketel is naadloos ingelast in het bovenblad met rondom afgeronde hoeken, rondom geïsoleerd
- \* Rondom de kookketel is een afgeronde opstaande rand ter voorkoming van lekken in de pan
- \* Voorzien van overdruk beveiliging, automatische ontluchting, magneetkleppen voor regeling van de stoom toevoer en een condenspot en terugslagklep voor afvoer van de condens
- \* Het verwarmingssysteem werkt met 1,5 bar druk (125°C) voor een snelle opwarming
- \* Temperatuur sensor in de dubbele kookketelwand voor een nauwkeurige temperatuurcontrole

- \* Elektronische besturing met een touchpanel voor het instellen en de weergave van de totale en de resterende kooktijd en de ingestelde en de actuele temperatuur (50 - 110°C), de display is instelbaar op vele talen
- \* Softcooking programma voor delicate producten
- \* Hold programma voor warmhouden en doorkoken, door instelling van 9 vaste vermogensniveaus
- \* Programmeerbaar tot 1000 eigen recepten met 15 kookfasen
- \* Tijdsinstelling met continu stand en uitgestelde starttijd
- \* Storingssignalering
- \* USB poort voor uitwisseling van programma's en haccp gegevens
- \* Het bedieningspaneel is eenvoudig afneembaar voor goede bereikbaarheid van de achterliggende techniek
- \* Gebalanceerd scharnierend dubbelwandig deksel met condensgoot en geïsoleerde handgreep
- \* 2" aftapkraan op het front, demontabel voor reiniging
- \* 3/4" mengzwenkkraan met draaiknoppen
- \* Gladde oppervlakken voor eenvoudige reiniging
- \* Thermodul koppelrails maken een strakke verbinding met andere Prothermetic units mogelijk
- \* IPX6 waterdicht

### Goedkeuring

## Uitvoering

- De kookketel is toepasbaar voor koken, pocheren of stomen van vele soorten producten.
- De rechthoekige pan is afgestemd op gastronom containers, voor eenvoudig laden en ontladen.
- Het product wordt gelijkmatig in de ketel verwarmd door middel van verzadigde stoom.
- De geïsoleerde bovenrand voorkomt letsel.
- Ruime aftapkraan voor veilig en moeiteloos aftappen van het product.
- Stoom uit een externe stoombron wordt direct toegevoerd in de dubbele mantel.
- Demontabele aftapkraan, eenvoudig te reinigen.
- IPX6 waterdicht.
- De ingebouwde temperatuur sensor zorgt voor een nauwkeurig kookproces.
- USB poort voor het uitwisselen van software, recepten en HACCP gegevens.
- Voorbereid voor aansluiting op apparatuur voor remote en gegevens monitoring (hiervoor is een optionele accessoire benodigd, raadpleeg de firma voor meer gegevens).

## Constructie

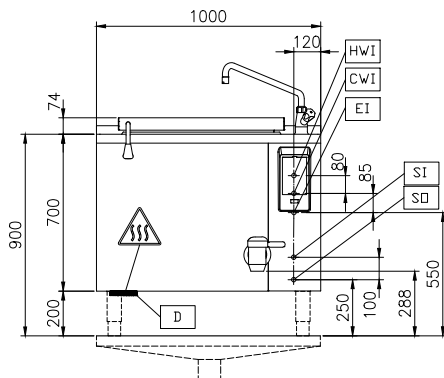
- Zowel de binnenketel als de dubbele mantel zijn vervaardigd van roestvrijstaal AISI316L, ontworpen voor werking met 1,5 bar druk.
- Frame en beplating van roestvrijstaal AISI304 (1.4301).
- Aansluiting op een externe stoombron met een druk van 1,5 bar.
- De 2" aftapkraan maakt snel aftappen mogelijk.
- De mengzwenkkraan maakt vullen en reinigen eenvoudig.
- Minimale naden voor goede reiniging.
- Optioneel voor te bereiden voor aansluiting op een energie optimalisering systeem.

## Duurzaamheid

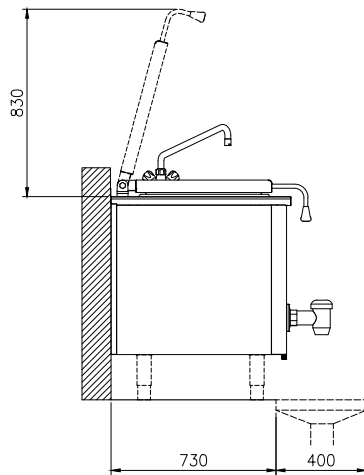


- De hoogwaardige thermische isolatie bespaart energie en houdt de omgevingstemperatuur laag.

Front aanzicht



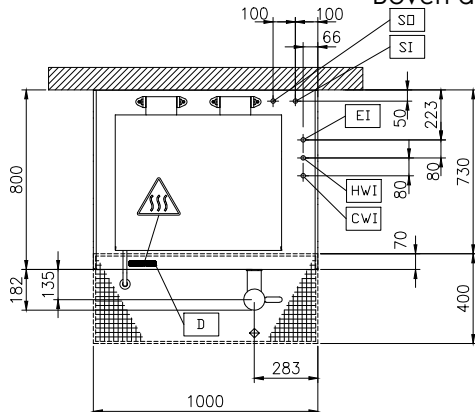
Zij aanzicht



CWI = Koud water invoer 1  
 EI = Elektrische aansluiting  
 HWI = Warm water invoer  
 SI = Stoom invoer

SO = Condens afvoer

Boven aanzicht



### Elektra

<b>Voltage</b>	
586611 (PBEN20SJCM)	230 V/1N ph/50/60 Hz
<b>Amperage</b>	1.3 A
<b>Aangesloten vermogen</b>	0.3 kW

### Stoom

<b>Stoom generatie</b>	Externe bron
<b>Stoom invoer</b>	1"
<b>Stoomdruk</b>	1 min bar, 1.5 max bar
<b>Condens afvoer</b>	1"

### Water

<b>Water druk, min/max</b>	2-6 bar
<b>Warm water aansluiting</b>	1/2"
<b>Water toevoer leiding, koud/warm</b>	1/2"

### Algemene gegevens

<b>Temperatuur, minimaal</b>	50 °C
<b>Temperatuur, maximaal</b>	110 °C
<b>Rechthoekige pan, lengte</b>	686 mm
<b>Rechthoekige pan, diepte</b>	571 mm
<b>Rechthoekige pan, breedte</b>	556 mm
<b>Externe afmetingen, lengte</b>	1000 mm
<b>Externe afmetingen, breedte</b>	800 mm
<b>Externe afmetingen, hoogte</b>	700 mm
<b>Gewicht, netto</b>	200 kg
<b>Effectieve inhoud</b>	200 lt
<b>Dubbelwandig deksel</b>	✓
<b>Verwarmings type</b>	Indirect
<b>Waterdichtheid index</b>	IPX6

### Duurzaamheid

<b>Stoom verbruik</b>	100 kg/hr
-----------------------	-----------

**Optionele accessoires**

- |                                                                                                                                                                                     |            |                          |                                                                                                                                                                                                                                 |            |                          |
|-------------------------------------------------------------------------------------------------------------------------------------------------------------------------------------|------------|--------------------------|---------------------------------------------------------------------------------------------------------------------------------------------------------------------------------------------------------------------------------|------------|--------------------------|
| • NOEDEL ZEEF voor 100 lt vaste kookketel, alle rechthoekige kookketels, alle braadpannen, voor combinatie met schraper 910058                                                      | PNC 910053 | <input type="checkbox"/> | • BEDIENINGSPANEEL OP KOLOM, voor Prothermetic vaste apparatuur. Montage af fabriek, inbouw achteraf niet mogelijk                                                                                                              | PNC 912783 | <input type="checkbox"/> |
| • SCHRAPER, roestvrijstaal, voor noedel zeef                                                                                                                                        | PNC 910058 | <input type="checkbox"/> | • WANDMONTAGE SET voor Prothermetic vaste apparatuur B 1000 mm. Montage af fabriek, inbouw achteraf niet mogelijk                                                                                                               | PNC 912787 | <input type="checkbox"/> |
| • GEPERFOREERDE INLEGBODEM voor 200 lt rechthoekige (druk)kookketel                                                                                                                 | PNC 910182 | <input type="checkbox"/> | • KOPPELRAIL 800 mm, voor Thermaline 80 - Prothermetic 80 apparaten (links) met classic C80 apparaten (rechts), met opstaande rand                                                                                              | PNC 912977 | <input type="checkbox"/> |
| • INHANGRAAM VOOR 1/1GN voor rechthoekige kookketels, vaste (druk) braadpannen, kantelbare drukbraadpannen                                                                          | PNC 910191 | <input type="checkbox"/> | • KOPPELRAIL 800 mm, voor Thermaline 80 - Prothermetic 80 apparaten (rechts) met classic C80 apparaten (links), met opstaande rand                                                                                              | PNC 912978 | <input type="checkbox"/> |
| • MANOMETER met overdrukventiel, voor Prothermetic kookketel PBEN en PBON 100-150 liter. Montage af fabriek, inbouw achteraf niet mogelijk                                          | PNC 912120 | <input type="checkbox"/> | • ACHTERPANEEL voor vaste apparaten met opstaande rand, B 1000 mm, H 700 mm. Montage af fabriek, inbouw achteraf niet mogelijk                                                                                                  | PNC 912991 | <input type="checkbox"/> |
| • WANDCONTACTDOOS CEE, 400V, 16A, IP67, kleur rood/wit. Montage af fabriek, inbouw achteraf niet mogelijk                                                                           | PNC 912468 | <input type="checkbox"/> | • RVS SOKKEL 1000x750x200 mm, voor Prothermetic 80 units, wand opstelling. Montage af fabriek, inbouw achteraf niet mogelijk                                                                                                    | PNC 913345 | <input type="checkbox"/> |
| • WANDCONTACTDOOS CEE, 400V, 32A, IP67, kleur rood/wit. Montage af fabriek, inbouw achteraf niet mogelijk                                                                           | PNC 912469 | <input type="checkbox"/> | • VLAK ZIJPANEEL met EINDRAIL, LINKS, vaste Prothermetic 80 apparatuur met opstaande rand, H 700 mm, wandopstelling, met de zijkant tegen een muur of tegen een andere unit. Montage af fabriek, inbouw achteraf niet mogelijk  | PNC 913378 | <input type="checkbox"/> |
| • WANDCONTACTDOOS SCHUKO, 230V, 16A, IP68, kleur blauw/wit. Montage af fabriek, inbouw achteraf niet mogelijk                                                                       | PNC 912470 | <input type="checkbox"/> | • VLAK ZIJPANEEL met EINDRAIL, RECHTS, vaste Prothermetic 80 apparatuur met opstaande rand, H 700 mm, wandopstelling, met de zijkant tegen een muur of tegen een andere unit. Montage af fabriek, inbouw achteraf niet mogelijk | PNC 913379 | <input type="checkbox"/> |
| • WANDCONTACTDOOS SCHUKO, 230V, 16A, IP55, kleur zwart. Montage af fabriek, inbouw achteraf niet mogelijk                                                                           | PNC 912473 | <input type="checkbox"/> | • PROFIEL ZIJPANEEL met EINDRAIL, LINKS, vaste Prothermetic 80 apparatuur met opstaande rand, H 700 mm, wandopstelling. Montage af fabriek, inbouw achteraf niet mogelijk                                                       | PNC 913402 | <input type="checkbox"/> |
| • WANDCONTACTDOOS CEE, 230V, 16A, IP67, kleur blauw/wit. Montage af fabriek, inbouw achteraf niet mogelijk                                                                          | PNC 912474 | <input type="checkbox"/> | • PROFIEL ZIJPANEEL met EINDRAIL, RECHTS, vaste Prothermetic 80 apparatuur met opstaande rand, H 700 mm, wandopstelling. Montage af fabriek, inbouw achteraf niet mogelijk                                                      | PNC 913403 | <input type="checkbox"/> |
| • WANDCONTACTDOOS SCHUKO, 230V, 16A, IP54, kleur blauw. Montage af fabriek, inbouw achteraf niet mogelijk                                                                           | PNC 912476 | <input type="checkbox"/> | • AFTAP SPATPIJP voor rechthoekige (druk)kookketel 200-300-400 liter                                                                                                                                                            | PNC 913429 | <input type="checkbox"/> |
| • MAATLAT met AFTAPZEEF, roestvrijstaal, voor 200 lt rechthoekige (druk)kookketel                                                                                                   | PNC 912481 | <input type="checkbox"/> |                                                                                                                                                                                                                                 |            |                          |
| • KOPPELRAIL 800 mm, voor Thermaline 80 en Prothermetic 80 apparaten met opstaande rand, links of rechts                                                                            | PNC 912497 | <input type="checkbox"/> |                                                                                                                                                                                                                                 |            |                          |
| • SET VAN 4 STELPOTEN, instelbaar 145 - 250 mm, voor 700 mm hoge Prothermetic en Thermaline vaste apparatuur. Montage af fabriek, inbouw achteraf niet mogelijk                     | PNC 912732 | <input type="checkbox"/> |                                                                                                                                                                                                                                 |            |                          |
| • AUTOMATISCHE WATERVULLING, KOUD en WARM WATER, programmeerbaar op display, voor vaste apparaten B 700-1000 mm met mengkraan. Montage af fabriek, inbouw achteraf niet mogelijk    | PNC 912736 | <input type="checkbox"/> |                                                                                                                                                                                                                                 |            |                          |
| • POTENTIALVRIJ CONTACT voor aansluiting op een energie optimalisatie systeem, voor Prothermetic elektrische en stoom apparatuur. Montage af fabriek, inbouw achteraf niet mogelijk | PNC 912737 | <input type="checkbox"/> |                                                                                                                                                                                                                                 |            |                          |
| • WERKSCHAKELAAR 25A, 2,5 mm <sup>2</sup> , voor stoom apparaten. Montage af fabriek, inbouw achteraf niet mogelijk                                                                 | PNC 912739 | <input type="checkbox"/> |                                                                                                                                                                                                                                 |            |                          |